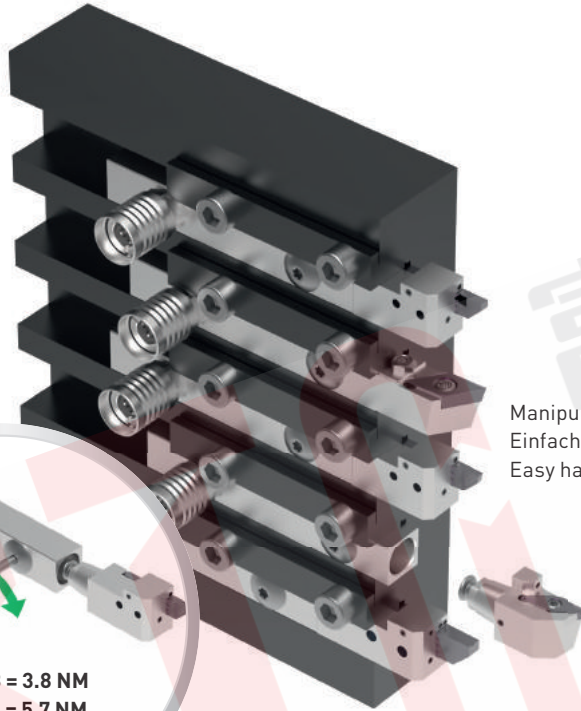
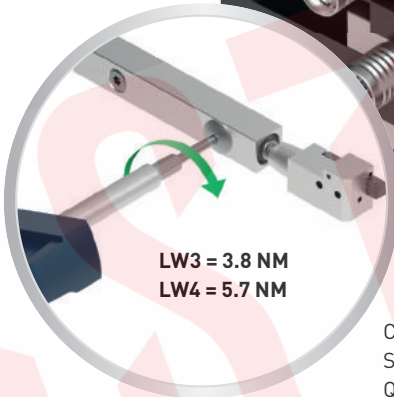


Avantages  
Vorteile  
Advantages



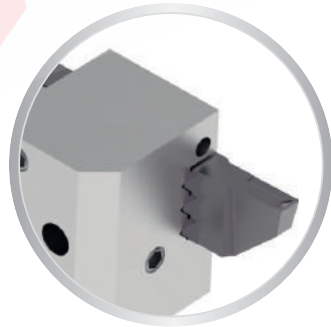
Manipulation facilitée  
Einfache Handhabung  
Easy handling



LW3 = 3.8 NM  
LW4 = 5.7 NM

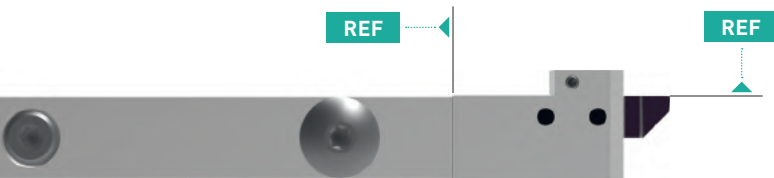
Changement rapide  
Schneller Wechsel  
Quick change

Lubrification intégrée  
Integrierte Kühlung  
Integrated coolant



REF

REF



Excellente répétabilité  
Ausgezeichnete  
Wiederholgenauigkeit  
Excellent repeatability

INFO > **11.02**

Supports carrés  
Viereckige Halter  
Square holders



> **11.05**

Têtes interchangeables | Wechselköpfe | Interchangeable heads

TOP-Line



LW-730-740 > **11.06**

LW-750-760 > **11.07**

LW-770-780 > **11.08**

TURN-Line



**88°** LW-310-320 > **11.09**

LW-310-BC/320-BC > **11.10**

**85°** LW-330-340 > **11.11**

ISO-Line



**80°** LW-SCL > **11.12**

LW-SCM > **11.13**

**55°** LW-SDJ > **11.14**

LW-SDN > **11.15**

LW-SDH > **11.16**

**35°** LW-SVJ > **11.17**

LW-SVV > **11.18**

Supports cylindriques  
Zylindrische Halter  
Cylinder holders



> **11.19**

Têtes interchangeables porte-pince  
Spannzangenwechselköpfe  
Interchangeable head gripper holder



> **11.20**

Porte-outils  
Halter  
Holders

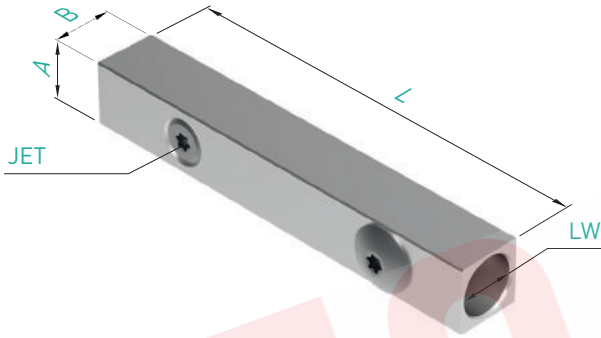


> **11.21**

# SWITCH-LINE

Désignations - Carrés  
 Bezeichnungen - Quadrat  
 Designation - Square

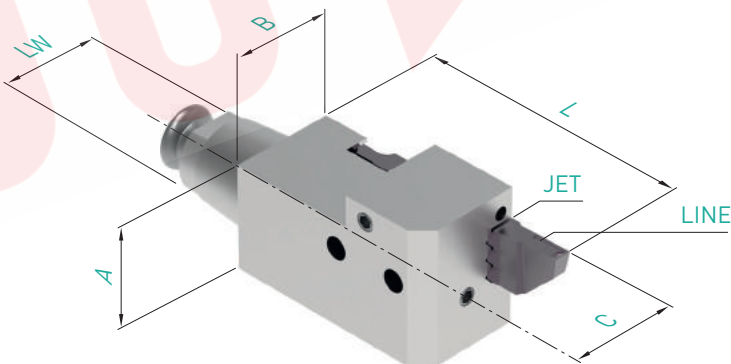
INFO



LW	A x B	L	JET
Interface	Section	Longueur Länge Length	Arrosage intégré Integrierte Kühlung Integrated coolant

Désignations - Têtes interchangeables  
 Bezeichnungen - Wechselköpfe  
 Designation - Interchangeable heads

INFO



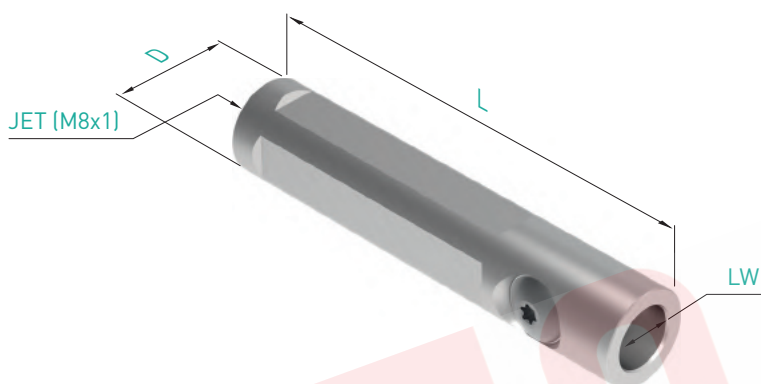
LW	LINE	A x B	C	L	JET
Interface	Serie	Section	Localisation axe Achselokalisation Axis location	Longueur Länge Length	Arrosage intégré Integrierte Kühlung Integrated coolant

Désignations - Cylindres

Bezeichnungen - Zylinder

Designations - Cylinder

INFO



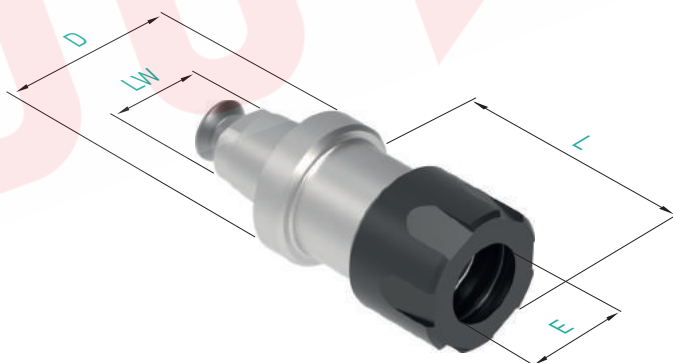
LW	D	L	JET
Interface	$\emptyset$	Longueur Länge Length	Arrosage intégré Integrierte Kühlung Integrated coolant

Désignations - Têtes porte-pinces

Bezeichnungen - Spannzangenköpfe

Designation - Gripper holder heads

INFO

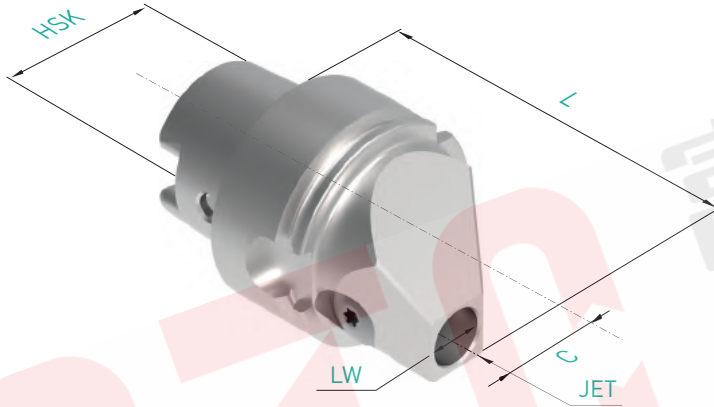


LW	E	D	L
Interface	Pince type Spannzange Typ Gripper type	$\emptyset$	Longueur Länge Length

# SWITCH-LINE

Désignations - HSK  
Bezeichnungen - HSK  
Designation - HSK

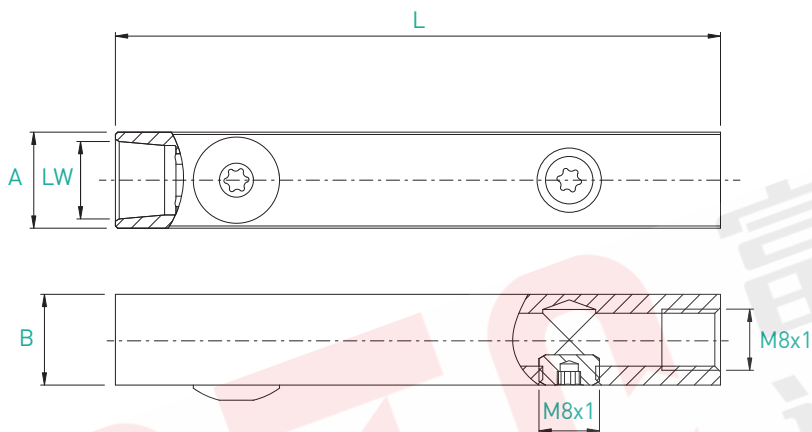
INFO



HSK	LW	C	L	JET	X
Machine interface	Interface tête interchangeable Wechselkopfschnittstelle Interchangeable head interface	Localisation axe Achsellokalisierung Axis location LW	Longueur Länge Length	Arrosage intégré Integrierte Kühlung Integrated coolant	Spécificité fabricant machine Spezifität Maschinenhersteller Specificity machine manufacturer

Supports carrés  
 Viereckige Halter  
 Square holders

LW-JET



				Pièces recharges Ersatzteile Spare parts		Options	
LW	A x B	L	Art. N°	Art. N°	Art. N°	Art. N°	Art. N°
LW3	12x12	80	LW3-1212-80-JET	JB-M8X1	LW3-ER1.012.014	CD-NM3.8	TX15-E6.3
LW3	12.7x12	80	LW3-12.7-80-JET				
LW4	15.87x16	25	LW4-15.87-80-JET	JB-M8X1	LW4-ER1.014.019	CD-NM5.7	TX20-E6.3
LW4	16x16	25	LW4-1616-80-JET				



Utilisation clé dynamométrique recommandée  
 Benutzung eines Drehmomentschlüssels empfohlen  
 Recommended use of dynamometric key

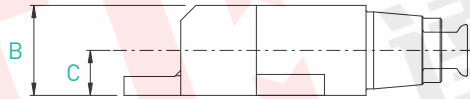
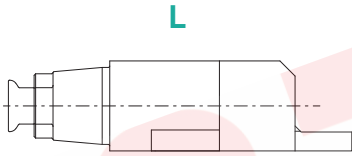
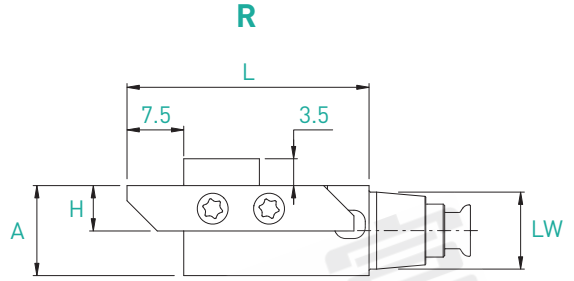
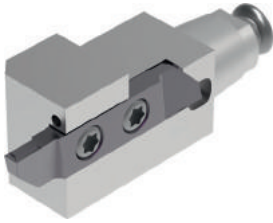
Options	
	<b>Art. N°</b>
	<b>M8X1</b> voir JET-LINE siehe JET-LINE see JET-LINE

# SWITCH-LINE

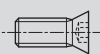


Têtes interchangeables  
 Wechselköpfe  
 Interchangeable heads

TOP-Line

LW-730/740-JET



Plaquettes WSP Inserts	LW	A x B	H	C	L	Art. N°	Art. N°
73_-74_	LW3	12x12	6	6	32	LW3-730-12-0632-JET	LW3-740-12-0632-JET
	LW4	16x16	8	8	32	LW4-730-16-0832-JET	LW4-740-16-0832-JET

Pièces de rechange Ersatzteile Spare parts	LW			
		Art. N°	Art. N°	Art. N°
LW3		V-M3X7-T8	C-T8	LW3-U00.ER1.000
LW4				LW4-U00.ER1.000

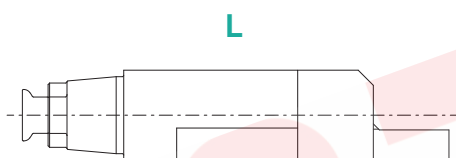
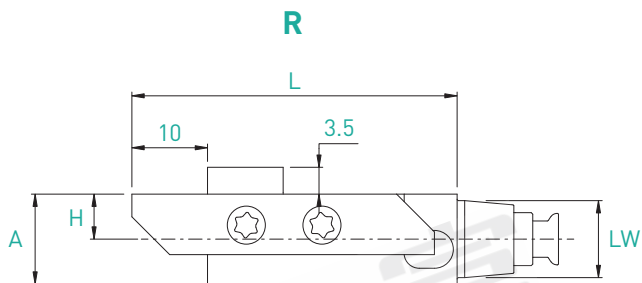
Têtes interchangeables

Wechselköpfe

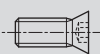


Interchangeable heads

TOP-Line

LW-750/760-JET



Plaquettes WSP Inserts	LW	A x B	H	C	L	Art. N°	Art. N°
75_-76_	LW3	12x12	6	6	43	LW3-750-12-0643-JET	LW3-760-12-0643-JET
	LW4	16x16	8	8	43	LW4-750-16-0843-JET	LW4-760-16-0843-JET

Pièces de rechange Ersatzteile Spare parts	LW			
		Art. N°	Art. N°	Art. N°
LW3	V-M4X9-T15	C-T15	LW3-U00.ER1.000	
LW4	V-M4X9-T15	C-T15	LW4-U00.ER1.000	

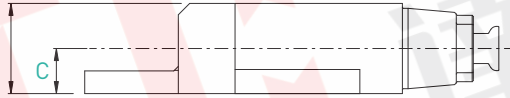
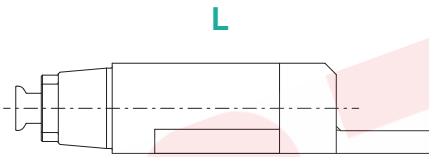
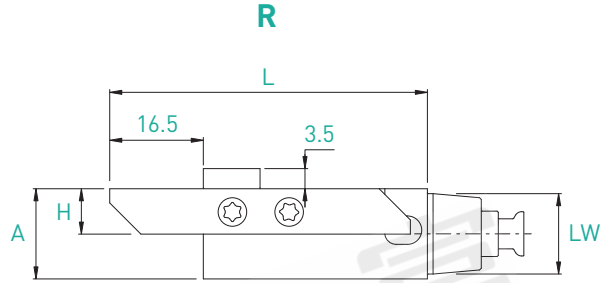
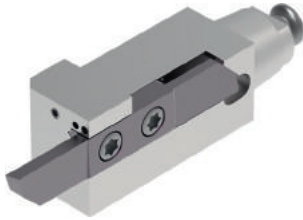


# SWITCH-LINE

Têtes interchangeables  
 Wechselköpfe  
 Interchangeable heads

TOP-Line

LW-770/780-JET



Plaquettes WSP Inserts	LW	A x B	H	C	L	Art. N°	Art. N°
77_-78_	LW4	16x16	8	8	56	LW4-770-16-0856-JET	LW4-780-16-0856-JET

Pièces de rechange Ersatzteile Spare parts	LW	Art. N°	Art. N°	Art. N°
	LW4	V-M4X9-T15	C-T15	LW4-U00.ER1.000

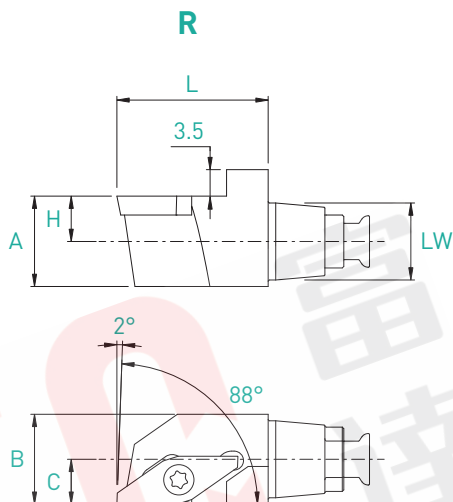
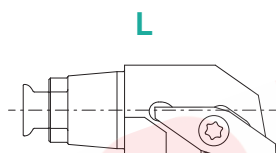
Têtes interchangeables

Wechselköpfe

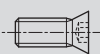


Interchangeable heads

TURN-Line 88°

LW-310/320-JET



Plaquettes WSP Inserts	LW	A x B	H	C	L	Art. N°	Art. N°
31_-32_	LW3	12x12	6	6	20	LW3-310-12-0620-JET	LW3-320-12-0620-JET
	LW4	16x16	8	8	25	LW4-310-16-0825-JET	LW4-320-16-0825-JET

Pièces de rechange Ersatzteile Spare parts	LW			
		Art. N°	Art. N°	Art. N°
LW3	V-M2.5X7.8-T8	C-T8	LW3-U00.ER1.000	
LW4			LW4-U00.ER1.000	

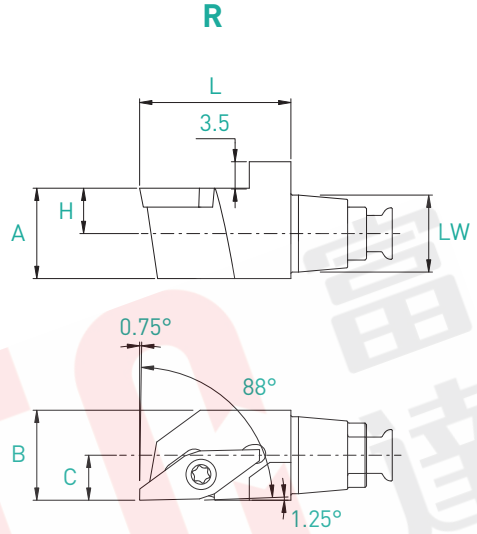
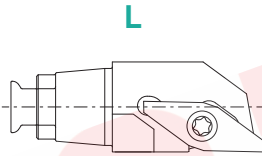
# SWITCH-LINE

Têtes interchangeables  
Wechselköpfe  
Interchangeable heads

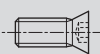


TURN-Line

88°

LW-310-BC/320-BC-JET



Plaquettes WSP Inserts	LW	A x B	H	C	L	Art. N°	
						L	R
31_-32_	LW3	12x12	6	6	20	LW3-310-12-0620-BC-JET	LW3-320-12-0620-BC-JET
	LW4	16x16	8	8	25	LW4-310-16-0825-BC-JET	LW4-320-16-0825-BC-JET

Pièces de rechange Ersatzteile Spare parts	LW			
		Art. N°	Art. N°	Art. N°
LW3		V-M2.5X7.8-T8	C-T8	LW3-U00.ER1.000
LW4				LW4-U00.ER1.000

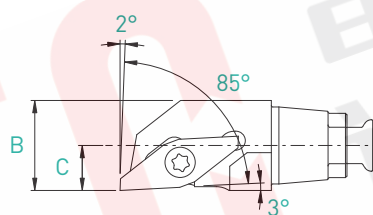
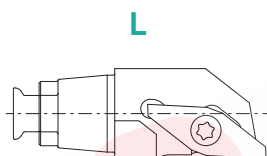
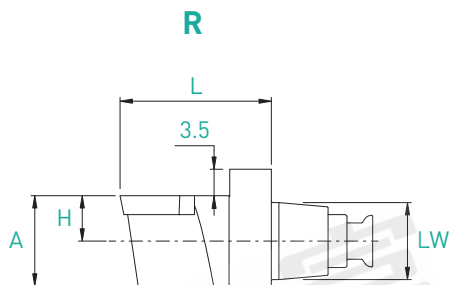
Têtes interchangeables

Wechselköpfe

Interchangeable heads

TURN-Line 85°

LW-330/340-JET



Plaquettes WSP Inserts	LW	A x B	H	C	L	Art. N°	Art. N°
33_-34_	LW3	12x12	6	6	20	LW3-330-12-0620-JET	LW3-340-12-0620-JET
	LW4	16x16	8	8	25	LW4-330-16-0825-JET	LW4-340-16-0825-JET

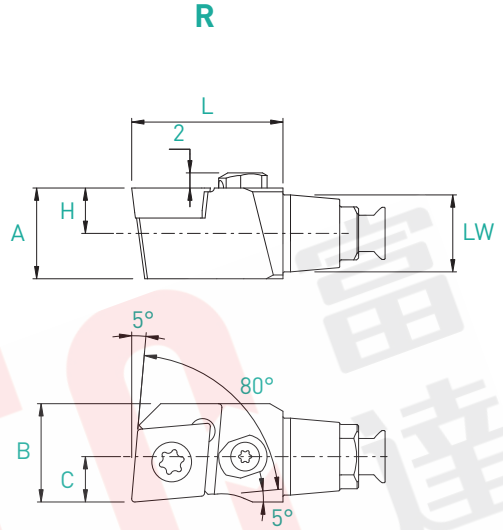
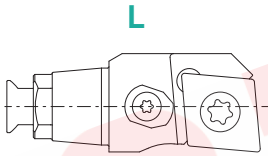
Pièces de rechange Ersatzteile Spare parts	LW	Art. N°	Art. N°	Art. N°
	LW3	V-M2.5X7.8-T8	C-T8	LW3-U00.ER1.000
LW4			LW4-U00.ER1.000	

# SWITCH-LINE

Têtes interchangeables  
Wechselköpfe  
Interchangeable heads

ISO-Line 80°

LW-SCL-JET



Plaquettes WSP Inserts	LW	A x B	H	C	L	Art. N°	Art. N°
CC...0602..	LW3	12x12	6	6	20	LW3-SCLCL-12-0620-06-JET	LW3-SCLCR-12-0620-06-JET
	LW4	16x16	8	8	25	LW4-SCLCL-16-0825-06-JET	LW4-SCLCR-16-0825-06-JET
CC...09T3..	LW3	12x12	6	6	20	LW3-SCLCL-12-0620-09-JET	LW3-SCLCR-12-0620-09-JET
	LW4	16x16	8	8	25	LW4-SCLCL-16-0825-09-JET	LW4-SCLCR-16-0825-09-JET

Pièces de rechange Ersatzteile Spare parts	Plaquettes WSP Inserts	LW	Art. N°	Art. N°	Art. N°	Art. N°
	CC...0602..	LW3	V-M2.5X7.8-T8	C-T8	LWX-ER1.007.002	LW3-U00.ER1.000
LW4		LW4-U00.ER1.000				
CC...09T3..	LW3	V-M4X9-T15-ISO	C-T15	LWX-ER1.007.002	LW3-U00.ER1.000	
	LW4				LW4-U00.ER1.000	

Têtes interchangeables

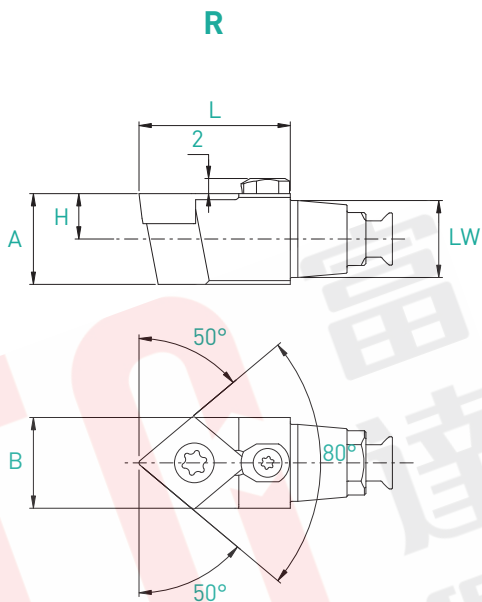
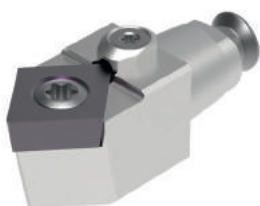
Wechselköpfe

Interchangeable heads

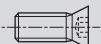



ISO-Line

80°

LW-SCM-JET



Plaquettes WSP Inserts	LW	A x B	H	L	Art. N°
CC...-0602..	LW3	12x12	6	20	LW3-SCMCN-12-0020-06-JET
	LW4	16x16	8	25	LW4-SCMCN-16-0025-06-JET
CC...-09T3..	LW3	12x12	6	20	LW3-SCMCN-12-0020-09-JET
	LW4	16x16	8	25	LW4-SCMCN-16-0025-09-JET

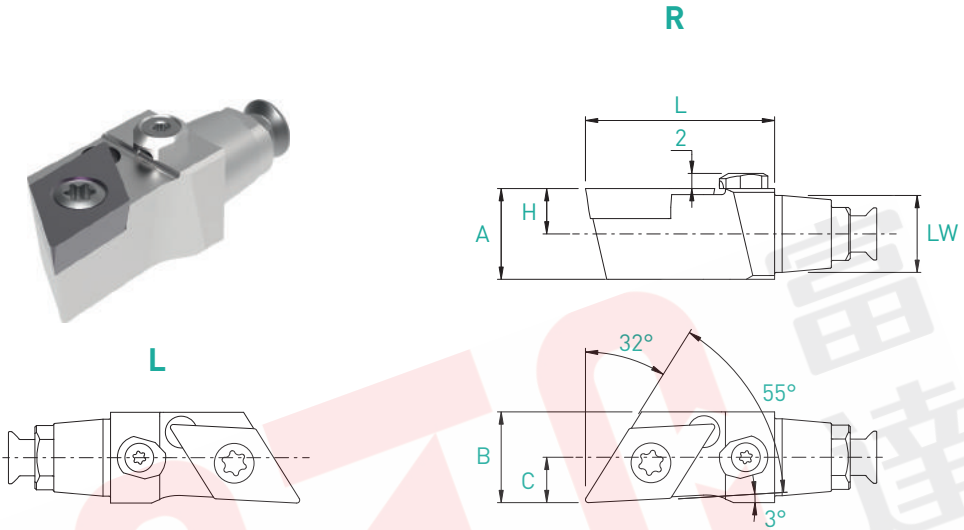
Pièces de rechange Ersatzteile Spare parts	Plaquettes WSP Inserts	LW				
			Art. N°	Art. N°	Art. N°	Art. N°
CC...-0602..	LW3	V-M2.5X7.8-T8	C-T8	LWX-ER1.007.002	LW3-U00.ER1.000	
	LW4				LW4-U00.ER1.000	
CC...-09T3..	LW3	V-M4X9-T15-ISO	C-T15	LWX-ER1.007.002	LW3-U00.ER1.000	
	LW4				LW4-U00.ER1.000	

# SWITCH-LINE

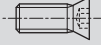



Têtes interchangeables  
Wechselköpfe  
Interchangeable heads

ISO-Line 55°

LW-SDJ-JET



Plaquettes WSP Inserts	LW	A x B	H	C	L	Art. N°	Art. N°
DC...-0702..	LW3	12x12	6	6	20	LW3-SDJCL-12-0620-07-JET	LW3-SDJCR-12-0620-07-JET
	LW4	16x16	8	8	25	LW4-SDJCL-16-0825-07-JET	LW4-SDJCR-16-0825-07-JET
DC...-11T3..	LW3	12x12	6	6	25	LW3-SDJCL-12-0625-11-JET	LW3-SDJCR-12-0625-11-JET
	LW4	16x16	8	8	25	LW4-SDJCL-16-0825-11-JET	LW4-SDJCR-16-0825-11-JET

Pièces de rechange Ersatzteile Spare parts	Plaquettes WSP Inserts	LW				
			Art. N°	Art. N°	Art. N°	Art. N°
DC...-0702..	LW3	V-M2.5X7.8-T8	C-T8	LWX-ER1.007.002	LW3-U00.ER1.000	
	LW4				LW4-U00.ER1.000	
DC...-11T3..	LW3	V-M4X9-T15-ISO	C-T15	LWX-ER1.007.002	LW3-U00.ER1.000	
	LW4				LW4-U00.ER1.000	

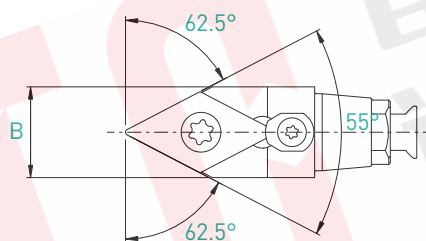
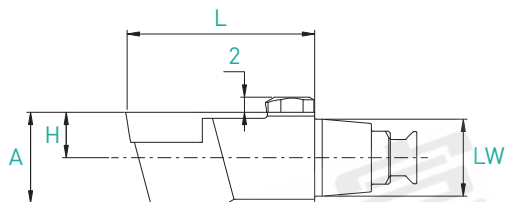
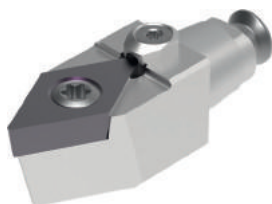
Têtes interchangeables

Wechselköpfe

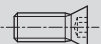



Interchangeable heads

ISO-Line 55°

LW-SDN-JET



Plaquettes WSP Inserts	LW	A x B	H	L	Art. N°
DC..-0702	LW3	12x12	6	20	LW3-SDNCN-12-0020-07-JET
	LW4	16x16	8	25	LW4-SDNCN-16-0025-07-JET
DC..-11T3	LW3	12x12	6	25	LW3-SDNCN-12-0025-11-JET
	LW4	16x16	8	25	LW4-SDNCN-16-0025-11-JET

Pièces de rechange Ersatzteile Spare parts	Plaquettes WSP Inserts	LW				
			Art. N°	Art. N°	Art. N°	Art. N°
DC..-0702	LW3	V-M2.5X7.8-T8	C-T8	LWX-ER1.007.002	LW3-U00.ER1.000	
	LW4				LW4-U00.ER1.000	
DC..-11T3	LW3	V-M4X9-T15-ISO	C-T15	LWX-ER1.007.002	LW3-U00.ER1.000	
	LW4				LW4-U00.ER1.000	

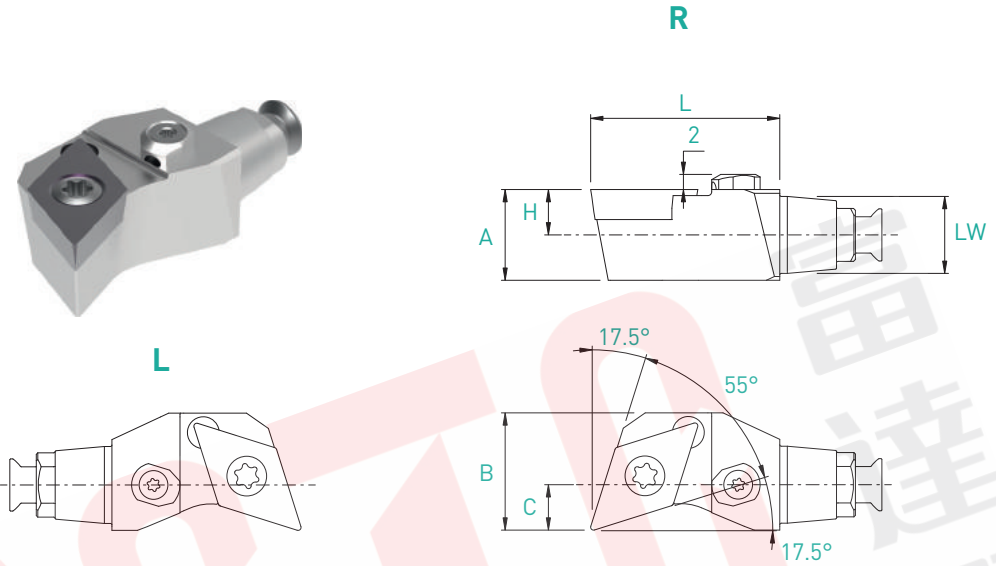


# SWITCH-LINE

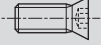



Têtes interchangeables  
Wechselköpfe  
Interchangeable heads

ISO-Line 55°

LW-SDH-JET



Plaquettes WSP Inserts	LW	A x B	H	C	L	Art. N°	Art. N°
DC...-0702..	LW3	12x15.5	6	6	20	LW3-SDHCL-12-0620-07-JET	LW3-SDHCR-12-0620-07-JET
	LW4	16x16	8	8	25	LW4-SDHCL-16-0825-07-JET	LW4-SDHCR-16-0825-07-JET
DC...-11T3..	LW3	12x15.5	6	6	25	LW3-SDHCL-12-0625-11-JET	LW3-SDHCR-12-0625-11-JET
	LW4	16x16	8	8	25	LW4-SDHCL-16-0825-11-JET	LW4-SDHCR-16-0825-11-JET

Pièces de rechange Ersatzteile Spare parts	Plaquettes WSP Inserts	LW				
			Art. N°	Art. N°	Art. N°	Art. N°
DC...-0702..	LW3	V-M2.5X7.8-T8	C-T8	LWX-ER1.007.002	LW3-U00.ER1.000	
	LW4				LW4-U00.ER1.000	
DC...-11T3..	LW3	V-M4X9-T15-ISO	C-T15	LWX-ER1.007.002	LW3-U00.ER1.000	
	LW4				LW4-U00.ER1.000	

Têtes interchangeables

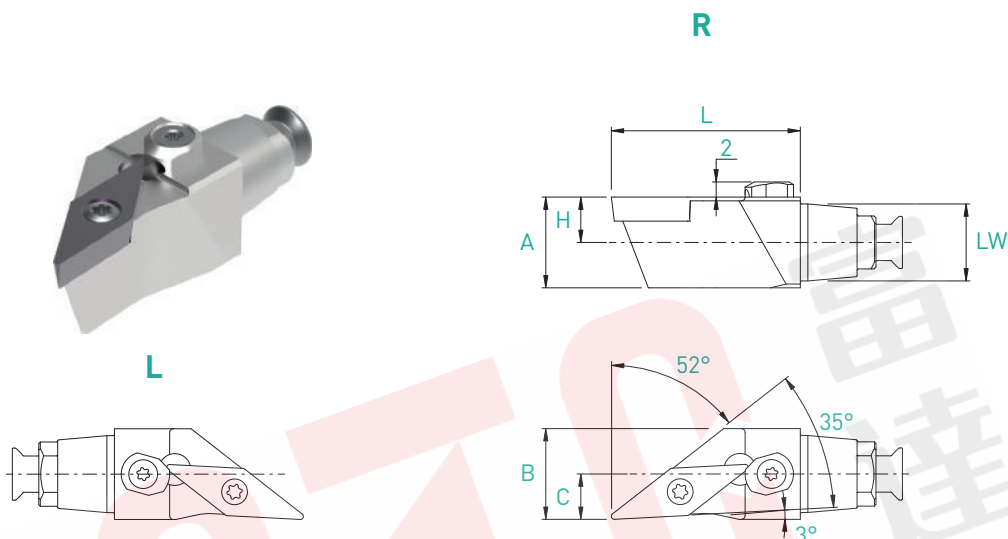
Wechselköpfe

Interchangeable heads

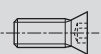
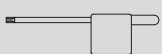


ISO-Line

35°

LW-SVJ-JET



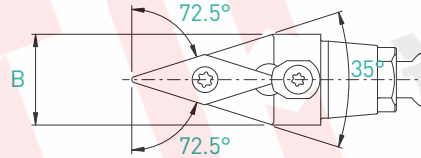
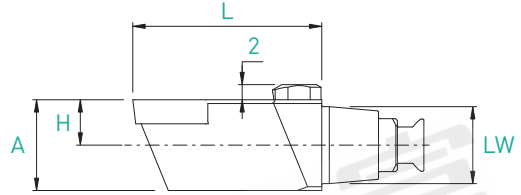
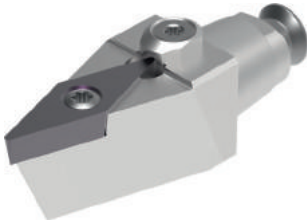
Plaquettes WSP Inserts	LW	A x B	H	C	L	Art. N°	Art. N°
VC...1103..	LW3	12x12	6	6	25	LW3-SVJCL-12-0625-11-JET	LW3-SVJCR-12-0625-11-JET
	LW4	16x16	8	8	25	LW4-SVJCL-16-0825-11-JET	LW4-SVJCR-16-0825-11-JET
VC...1303..	LW3	12x12	6	6	30	LW3-SVJCL-12-0630-13-JET	LW3-SVJCR-12-0630-13-JET
	LW4	16x16	8	8	30	LW4-SVJCL-16-0830-13-JET	LW4-SVJCR-16-0830-13-JET
VC...1604..	LW4	16x16	8	8	35	LW4-SVJCL-16-0835-16-JET	LW4-SVJCR-16-0835-16-JET

Pièces de rechange Ersatzteile Spare parts	Plaquettes WSP Inserts	LW				
			Art. N°	Art. N°	Art. N°	Art. N°
VC...1103..	LW3	V-M2.5X7.8-T8	C-T8	LWX-ER1.007.002	LW3-U00.ER1.000	
	LW4				LW4-U00.ER1.000	
VC...1303..	LW3	V-M4X9-T15-ISO	C-T15	LWX-ER1.007.002	LW3-U00.ER1.000	
	LW4				LW4-U00.ER1.000	
VC...1604..	LW4	V-M4X9-T15-ISO	C-T15	LWX-ER1.007.002	LW4-U00.ER1.000	

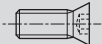



Têtes interchangeables  
 Wechselköpfe  
 Interchangeable heads

ISO-Line 35°

LW-SVV-JET



Plaquettes WSP Inserts	LW	A x B	H	L	Art. N°
VC..-1103..	LW3	12x12	6	25	LW3-SVVCN-12-0025-11-JET
	LW4	16x16	8	25	LW4-SVVCN-16-0025-11-JET
VC..-1303..	LW3	12x12	6	30	LW3-SVVCN-12-0030-13-JET
	LW4	16x16	8	30	LW4-SVVCN-16-0030-13-JET
VC..-1604..	LW4	16x16	8	35	LW4-SVVCN-16-0035-16-JET

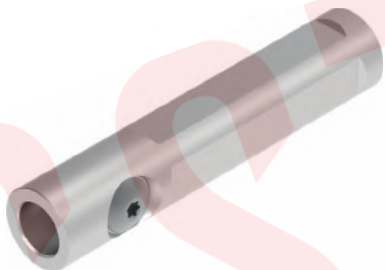
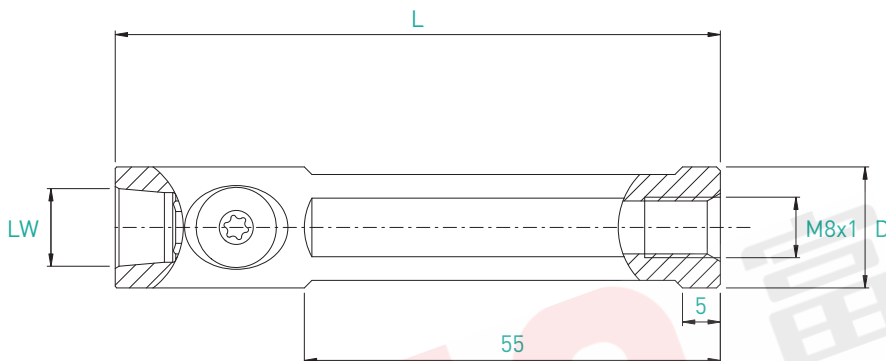
Pièces de rechange Ersatzteile Spare parts	Plaquettes WSP Inserts	LW				
			Art. N°	Art. N°	Art. N°	Art. N°
VC..-1103..	LW3	V-M2.5X7.8-T8	C-T8	LWX-ER1.007.002	LW3-U00.ER1.000	
	LW4				LW4-U00.ER1.000	
VC..-1303..	LW3	V-M3X7.3-T8-ISO	C-T8	LWX-ER1.007.002	LW3-U00.ER1.000	
	LW4				LW4-U00.ER1.000	
VC..-1604..	LW4	V-M4X9-T15-ISO	C-T15		LW4-U00.ER1.000	



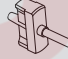

Supports cylindriques

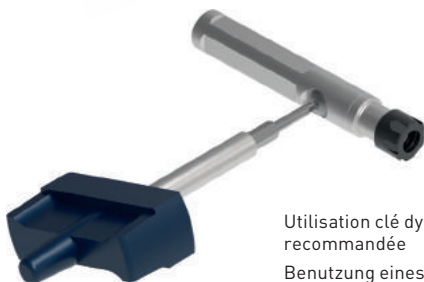
Zylindrische Halter

Cylinder holders


LW-D



				Pièces rechanges Ersatzteile Spare parts		Options		
								
LW	D	L	L1	Art. N°	Art. N°	Art. N°	Art. N°	
LW3	16	80	55	LW3-D16-80-JET	LW3-ER1.012.014	JB-M8X1	CD-NM3.8	TX15-E6.3
LW4	19.05	80	55	LW4-D19.05-80-JET	LW4-ER1.014.018		CD-NM5.7	TX20-E6.3
	20	80	55	LW4-D20-80-JET	LW4-ER1.014.019			
	22	80	55	LW4-D22-80-JET	LW4-ER1.014.019			
	25	80	55	LW4-D25-80-JET	LW4-ER1.015.023			
	25.4	80	55	LW4-D25.4-80-JET				



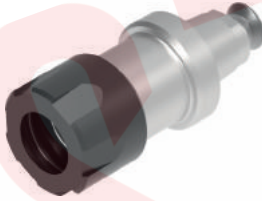
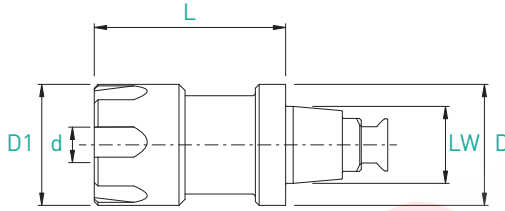
Utilisation clé dynamométrique recommandée  
Benutzung eines Drehmomentschlüssels empfohlen  
Recommended use of dynamometric key

Options raccords	
	Art. N°
	<b>M8X1</b> voir JET-LINE siehe JET-LINE see JET-LINE

# SWITCH-LINE

Têtes interchangeables porte-pince  
 Spannzangenwechselköpfe  
 Interchangeable heads gripper holder

LW-E



Pièces rechanges  
 Ersatzteile  
 Spare parts



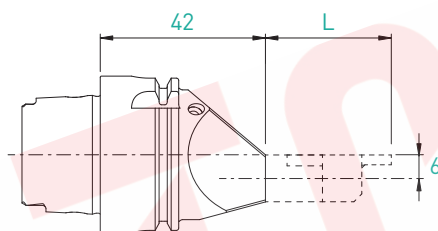
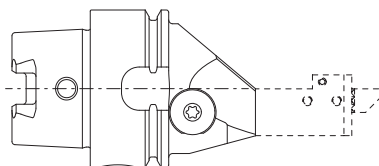
LW	D	D1	L	Pince type	d	Art. N°	Art. N°	Art. N°
LW3	16	16	26	ER11	0.5-7	LW3-E11-D16-26	E11-ER1.001-012	LW3-U00.ER1.00
LW4	19	16	26	ER11	0.5-7	LW4-E11-D19-26		LW4-U00.ER1.00
	19	22	35	ER16	0.5-10	LW4-E16-D19-35	E16-ER1.001-018	LW4-U00.ER1.00

Porte-outils

Halter

Holders

HSK-40-LW3



BUMOTEC S191

LW	Compatibility	Page	L	Art. N°	Art. N°
LW3	LW3-740..	11.06	32	HSK-T40-LW3-0642-JET	HSK-A40-LW3-0642-JET-BU**
	LW3-760..	11.07	43		
	LW3-320-340..	11.09/11.11	20		
	LW3-SCLCR..	11.12	20		
	LW3-SCMCN..	11.13	20		
	LW3-SDJCR..	11.14	20		
	LW3-SDNCN..	11.15	20		
	LW3-SDHCR..	11.16	20		
LW3-SVJCR..	11.17	25			

\*\* Pour machines Bumotec

Pièces rechanges Ersatzteile Spare parts	Options	
Art. N°	Art. N°	Art. N°
LW3-ER1.012.014	CD-NM3.8	C-TX15-E6.3